

## ДЕКЛАРАЦИЯ О СООТВЕТСТВИИ

**1. Заявитель ООО «Д-Линк Трейд»**, выполняющее функции иностранного изготовителя в части обеспечения соответствия, поставляемой продукции обязательным требованиям и в части ответственности за несоответствие поставляемой продукции обязательным требованиям, действующее на основании договора № 01/14 от 01 декабря 2014 г. с компанией «**D-Link Corporation**», расположенной по адресу: No.289, Shihnu 3rd Rd., Neihu District, Taipei, Тайвань, зарегистрированное 29.12.2010г. Межрайонной инспекцией ФНС №1 по Рязанской обл., ОГРН 1106229004067; по адресу 390043, Россия, Рязанская обл. г. Рязань, проезд Шабулина, д. 16, тел: +7 (495) 744-00-99, e-mail: [vl@dlink.ru](mailto:vl@dlink.ru)

в лице Генерального директора Владимира Эриковича Липпинга, действующего на основании Устава, утвержденного 29.10.2010,

заявляет, что коммутатор передачи данных **DXS-1210-12SC** (далее – коммутатор), технические условия № DL-DXS-1210-TU, изготавливаемый на заводе Alpha Networks (Jie Kuo District, Chang An, Dongguan City, Guangdong Province, China (Китай),

**соответствует требованиям** Правил применения оборудования, реализующего технологии коммутации кадров, утвержденных приказом Мининформсвязи России № **158** от 07.12.2006 г. (зарегистрирован в Минюсте России 21.12.2006 г., регистрационный № 8655) и Правил применения оборудования проводных и оптических систем передачи абонентского доступа, утв. приказом № **112** Министерства информационных технологий и связи Российской Федерации от 24.08.2006 г. (зарегистрирован в Минюсте России 04.09.06г., регистрационный № 8194)

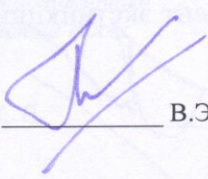
**и не окажет дестабилизирующее воздействие на целостность, устойчивость функционирования и безопасность единой сети электросвязи Российской Федерации.**

## 2. Назначение и техническое описание

### 2.1. Версия программного обеспечения – 1.

### 2.2. Комплектность:

№	Название	Количество
1	коммутатор передачи данных DXS-1210-12SC	1
2	кабель электропитания	1
3	инструкция по эксплуатации	1
4	компакт-диск с руководством пользователя	1
5	SFP-трансивер DEM-310GT	2
6	SFP-трансивер DEM-311GT	2
7	SFP-трансивер DEM-312GT2	2
8	SFP-трансивер DEM-314GT	2
9	SFP-трансивер DEM-315GT	2
10	SFP-трансивер DEM-330T	2
11	SFP-трансивер DEM-330R	2
12	SFP-трансивер DEM-331T	2
13	SFP-трансивер DEM-331R	2
14	SFP-трансивер DGS-712	2
15	SFP-трансивер DEM-302S-LX	2
16	SFP-трансивер DEM-302S-BXD	2
17	SFP-трансивер DEM-302S-BXU	2
18	трансивер SFP+ DEM-431XT	2
19	трансивер SFP+ DEM-431XT-DD	2
20	трансивер SFP+ DEM-432XT	2
21	трансивер SFP+ DEM-432XT-DD	2
22	трансивер SFP+ DEM-433XT	2

  
В.Э. Липпинг

Стр. 1  
Страниц 3

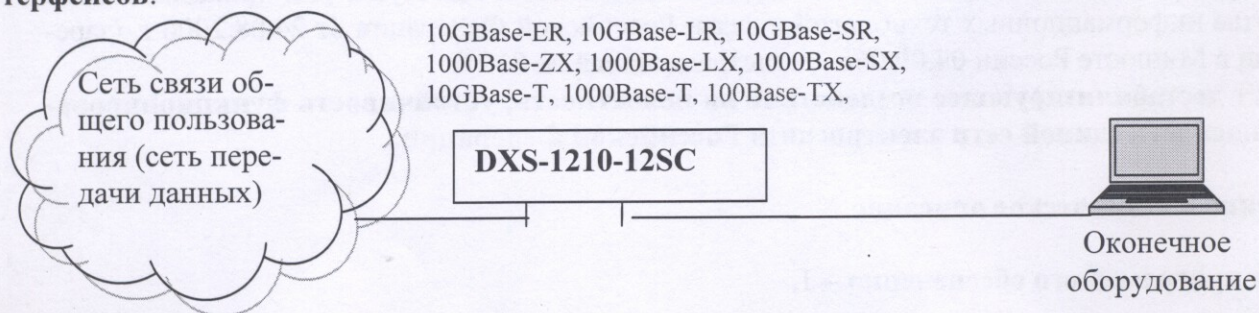
23	трансивер SFP+ DEM-433XT-DD	2
24	трансивер SFP+ DEM-434XT	2
25	трансивер SFP+ DEM-436XT-BXD	2
26	трансивер SFP+ DEM-436XT-BXU	2
27	пассивный кабель DEM-CB100S	1
28	пассивный кабель DEM-CB300S	1
29	пассивный кабель DEM-CB700S	1

**2.3. Условия применения на сети связи общего пользования Российской Федерации:** в качестве коммутатора передачи данных, реализующего технологии коммутации кадров, с функциями оборудования систем передачи абонентского доступа.

**2.4. Выполняемые функции:** коммутатор предназначен для реализации доступа к сети передачи данных с применением технологии коммутации кадров. Оборудование содержит 10 портов 10GBase-X SFP+ и 2 комбо-порта 10GBase-T/ 10GBase-X SFP+. К портам SFP+ могут подключаться трансиверы SFP и SFP+ с интерфейсами 1000Base-T/1000Base-SX/1000Base-LX/1000Base-ZX/10GBase-SR/10GBase-LR/ 10GBase-ER. Поддержка стека протоколов IPv4/v6.

**2.5. Емкость коммутационного поля** – не выполняет функций коммутации каналов.

**2.6. Схема подключения к сети связи общего пользования, с обозначением реализуемых интерфейсов:**



**2.7. Характеристики радиоизлучения** – радиоизлучение отсутствует.

**2.8. Электрические (оптические) характеристики:**

- электрический интерфейс 10Base-T: среда передачи - неэкранированная симметричная пара категории 3, топология – звездообразная, код - манчестерский, линейная скорость передачи данных - 10 Мбит/с, максимальная длина сегмента – 100 м;

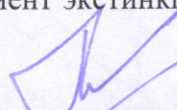
- электрический интерфейс 100Base-TX: среда передачи - 2 симметричные пары (STP или UTP) категории 5, топология – звездообразная, код - MLT3, 4В/5В, линейная скорость передачи данных - 125 Мбит/с, максимальная длина сегмента – 100 м;

- электрический интерфейс 1000BASE-T: среда передачи - 4 симметричные пары категории 5; топология – точка-точка; код - 4D-PAM; линейная скорость передачи данных – 1000 Мбит/с; максимальная длина сегмента – 100 м;

- оптический интерфейс 1000Base-SX: топология – точка-точка, линейная скорость – 1,25 (1±100·10<sup>-6</sup>) ГБод, диапазон центральных длин волн – 770-860 нм, тип волокна – MMF, код – двоичный NRZ, 8В/10В, уровень средней мощности на передаче – максимальный 0 дБм; минимальный -9,5 дБм; минимальный коэффициент экстинкции 9,0 дБ; уровень средней мощности на приеме – максимальный 0 дБм; минимальный -17,0 дБм, максимальная протяженность линии – 550 м;

- оптический интерфейс 1000Base-LX: топология – точка-точка, линейная скорость – 1,25 (1±100·10<sup>-6</sup>) ГБод, диапазон центральных длин волн – 1270-1355 нм, тип волокна – SMF, код – двоичный NRZ, 8В/10В, уровень средней мощности на передаче – максимальный -3,0 дБм; минимальный -11,0 дБм; минимальный коэффициент экстинкции 9,0 дБ; уровень средней мощности на приеме – максимальный -3,0 дБм; минимальный -19,0 дБм, максимальная протяженность линии – 5000 м;

- оптический интерфейс 1000Base-ZX: топология – точка-точка, линейная скорость – 1,25 (1±100·10<sup>-6</sup>) ГБод, диапазон центральных длин волн – 1520-1580 нм, тип волокна – SMF, код – двоичный NRZ, 8В/10В, уровень средней мощности на передаче – максимальный 5,0 дБм; минимальный -4,0 дБм; минимальный коэффициент экстинкции 9,0 дБ; уровень средней мощности на

  
В.Э. Липинг

приеме – максимальный -23,0 дБм; минимальный -3,0 дБм, максимальная протяженность линии – 70000 м;

- электрический интерфейс 10GBase-T: среда передачи - 4 симметричные пары категории 6 (и выше); топология – точка-точка; код – кодовые группы 8В/10В; линейная скорость передачи данных – 3,125(1±100×10<sup>-6</sup>) ГБод; максимальная длина сегмента – 100 м;

- оптический интерфейс 10GBase-SR: топология – точка-точка, линейная скорость – 10,3125(1±100×10<sup>-6</sup>) ГБод, диапазон центральных длин волн – 840-860 нм, тип волокна – MMF, код – кодовые группы 64В/66В, уровень средней мощности на передаче – максимальный ≤ -1дБм; минимальный -7,3дБм; минимальный коэффициент экстинкции 3дБ; уровень средней мощности на приеме – максимальный -1дБм; минимальный -9,9дБм, максимальная протяженность линии (для MMF 50,0 мкм) – 300 м;

- оптический интерфейс 10GBase-LR: топология – точка-точка, линейная скорость – 10,3125(1±100×10<sup>-6</sup>) ГБод, диапазон центральных длин волн – 1260-1355 нм, тип волокна – SMF, код – кодовые группы 64В/66В, уровень средней мощности на передаче – максимальный 0,5 дБм; минимальный -8,2дБм; минимальный коэффициент экстинкции 3,5дБ; уровень средней мощности на приеме – максимальный 0,5дБм; минимальный -14,4дБм, максимальная протяженность линии – 10 000м;

- оптический интерфейс 10GBase-ER: топология – точка-точка, линейная скорость – 10,3125(1±100×10<sup>-6</sup>) ГБод, диапазон центральных длин волн – 1530-1565 нм, тип волокна – SMF, код – кодовые группы 64В/66В, уровень средней мощности на передаче – максимальный 4,0 дБм; минимальный -4,7дБм; минимальный коэффициент экстинкции 3,0дБ; уровень средней мощности на приеме – максимальный -1,0 дБм; минимальный -15,8 дБм, максимальная протяженность линии – 40 000 м.

**2.9. Реализуемые интерфейсы** – Ethernet 10Base-T, 100Base-TX, 1000Base-T, 1000Base-SX, 1000Base-LX, 1000Base-ZX, 10GBase-T, 10GBase-SR, 10GBase-LR, 10GBase-ER.

**2.10. Условия эксплуатации, включая климатические и механические требования, способы размещения:** коммутатор сохраняет свои технические характеристики:

– при температуре окружающей среды от -5° до +50°С;

– при относительной влажности воздуха до 95% при температуре +25°С.

Предназначен для использования внутри помещений.

**2.11. Электропитание** осуществляется от источника переменного тока 220В/50Гц, макс. потребляемая мощность 44 Вт.

**2.12. Сведения о наличии или отсутствии встроенных средств криптографии и приемников глобальных спутниковых навигационных систем** – имеются средства криптографии, используемые для защиты технологических каналов сетей связи общего пользования. Отсутствуют приемники глобальных спутниковых навигационных систем.

**3. Декларация принята на основании** протокола испытаний № МТТ ДС2\_0676/14\_DXS-1210 от 25.08.2015 г. (Испытательная лаборатория Закрытого акционерного общества «Испытательный центр МирТелеТест», аттестат аккредитации Федерального агентства связи №ИЛ-26-06 от 20.09.2011, действителен до 20.09.2016).

Декларация составлена на двух листах.

**4. Дата принятия декларации**

26.08.2015

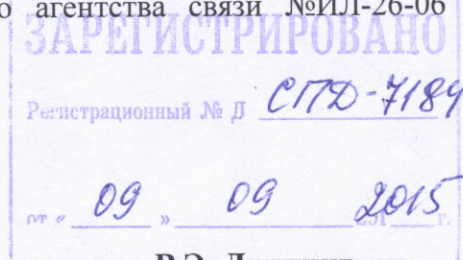
Декларация действительна до

26.08.2025



*[Handwritten signature]*

Генеральный директор  
ООО «Д-Линк Трейд»



**В.Э. Липпинг**  
И.О. Фамилия

**5. Сведения о регистрации декларации соответствия в Федеральном агентстве связи**

М.П.



*[Handwritten signature]*  
Уполномоченный представитель  
Федерального агентства связи

**В.В. Шелихов**

И.О. Фамилия  
Заместитель руководителя  
Федерального агентства связи